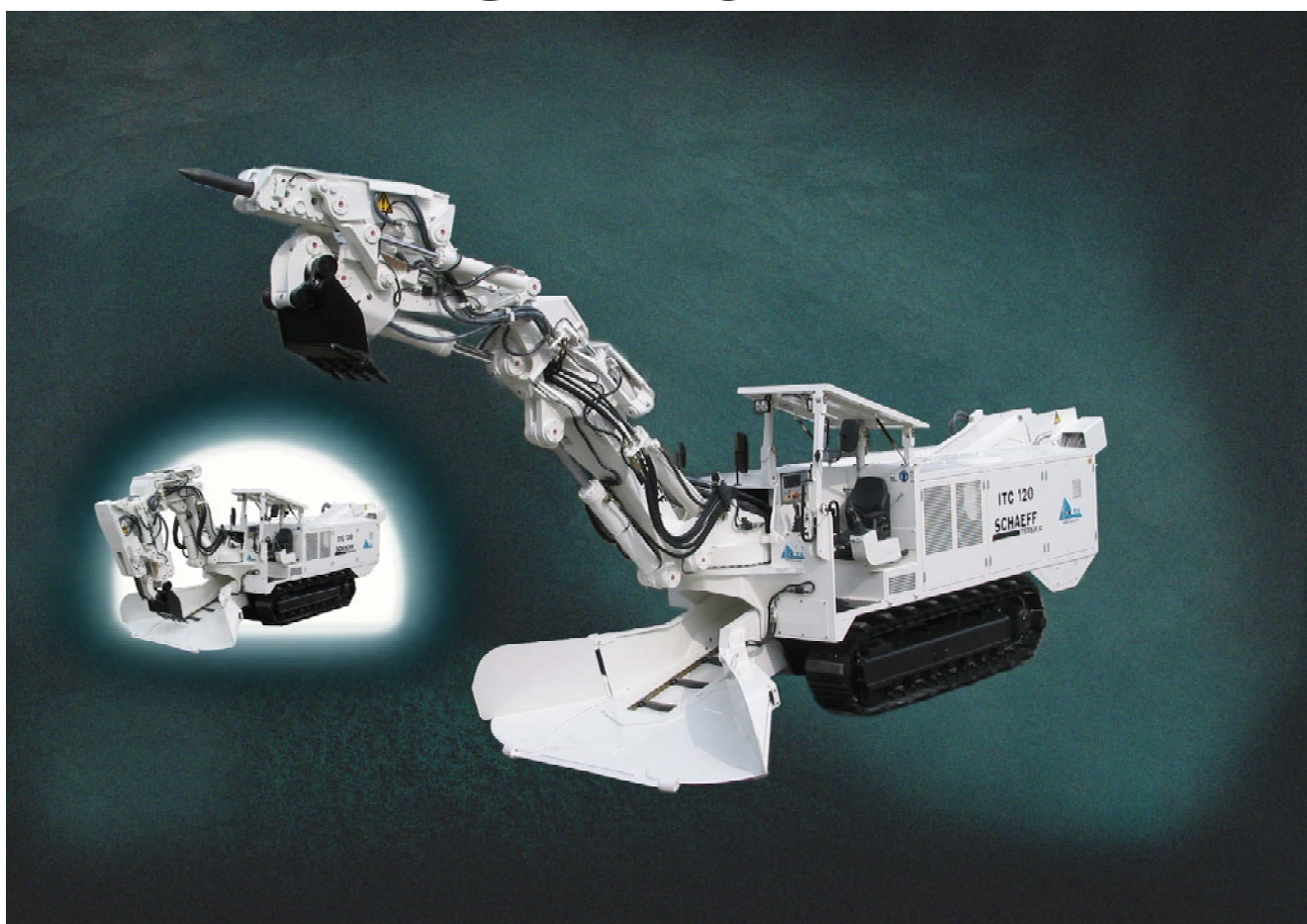


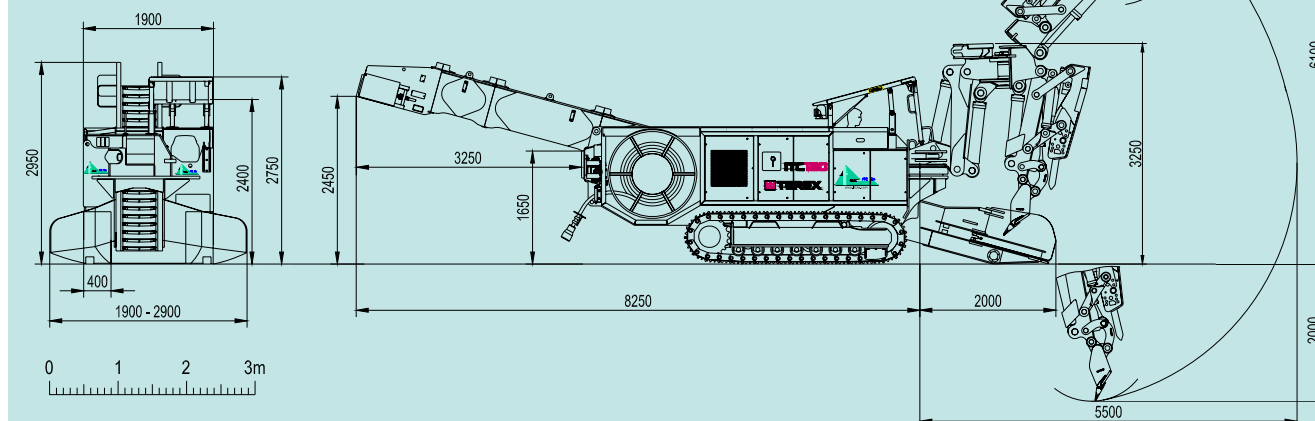


# ТОННЕЛЕПРОХОДЧЕСКАЯ И ПОГРУЗОЧНАЯ МАШИНА ITC 120 - F2



- Рабочее приспособление, состоящее из гидромолота и ковша, для проходки туннелей в среднетвердых и смешанных породах
- Мощность дизельного двигателя 75 кВт
- Электропривод 55 кВт
- Эксплуатационный вес ок. 22 т

# ITC 120 F2



## Технические данные ITC 120 – F2

### Приводы

Электрический и дизель-гидравлический привод, каждый с отдельным насосом

Электрический привод для безэмиссионных работ в забое  
 Электродвигатель с воздушным охлаждением мощностью при 400 В, 50 гц 55 кВт

Дизельный двигатель для режима движения и работы без электросети DEUTZ TCD2012 L04 2V с водяным охлаждением

Мощность при 2,400об/мин. 75 кВт  
 Двигатель соответствует стандарту на содержание отработанных газов EEC Euro St.3

### Электрическая система

Установленная мощность 60 кВт  
 Напряжение и частота (стандарт) 400 В 50гц AC  
 Напряжение цепи управления 24 В DC  
 Эл. система соответствует норме EN 60529 (IP54)  
 Кабель силовой с гидроприводом длиной 75 м 3x50+3x10 кв. мм

### Кабина оператора

Кабина FOPS обеспечивает хороший обзор  
 Крыша съемная (для транспортировки)

### Гидравлическая система

Гидравлика с датчиком нагрузки в комбинации с аксиально-поршневым насосом и шестеренным насосом Гидравлическое предупреждение всех рабочих и позиционных движений

Евро-управление (джойстик) для главных рабочих движений

Масляный воздушный радиатор с гидроприводом и регулятором температуры

Мощность насоса 280 л/мин  
 Рабочее давление в гидросистеме 280-380 бар  
 Емкость гидросистемы (включая маслобак) 400 л  
 Емкость масляного бака гидросистемы 300 л

### Рабочие параметры (рабочее оборудование F2)

Минимальное сечение выработки	ок. 9 кв. м
Ширина машины	1900 мм
Высота над кабиной	2400-2750 мм
Высота в транспортном положении	2400 мм
Длина (с убраным раб. оборудованием)	ок. 10000 мм
Ширина приемной части конвейера, изменяемая	1900-2900 мм
Ширина конвейера	620 мм
Пропускная высота конвейера	650 мм
Производительность	ок. 150 куб. м/час
Разгрузочная высота	1800-2500 мм
Эксплуатационный вес	ок. 22 т

### Рабочее оборудование F2

Для разрушения мягкой и средней твердости породы гидромолотом и ковшем и отгрузки отбитого материала.

Оборудование состоит из:

- Поворотной колонки со стрелой и опрокидывающе-поворотной консоли
- Комбинированного оборудования из ковша для разрушения и погрузки и гидравлического скалолома
- Автоматической смазки для молота
- Распылителя воды для пылеподавления (опция)

### Прочее оборудование

Установка может быть дооснащена дополнительным оборудованием: одноосной тележкой резиновым пластинчатым конвейером, навесной фрезой, нагарным фильтром, центральной системой смазки и т.д.

Подробная информация по запросу  
 Возможны изменения



ITC SA