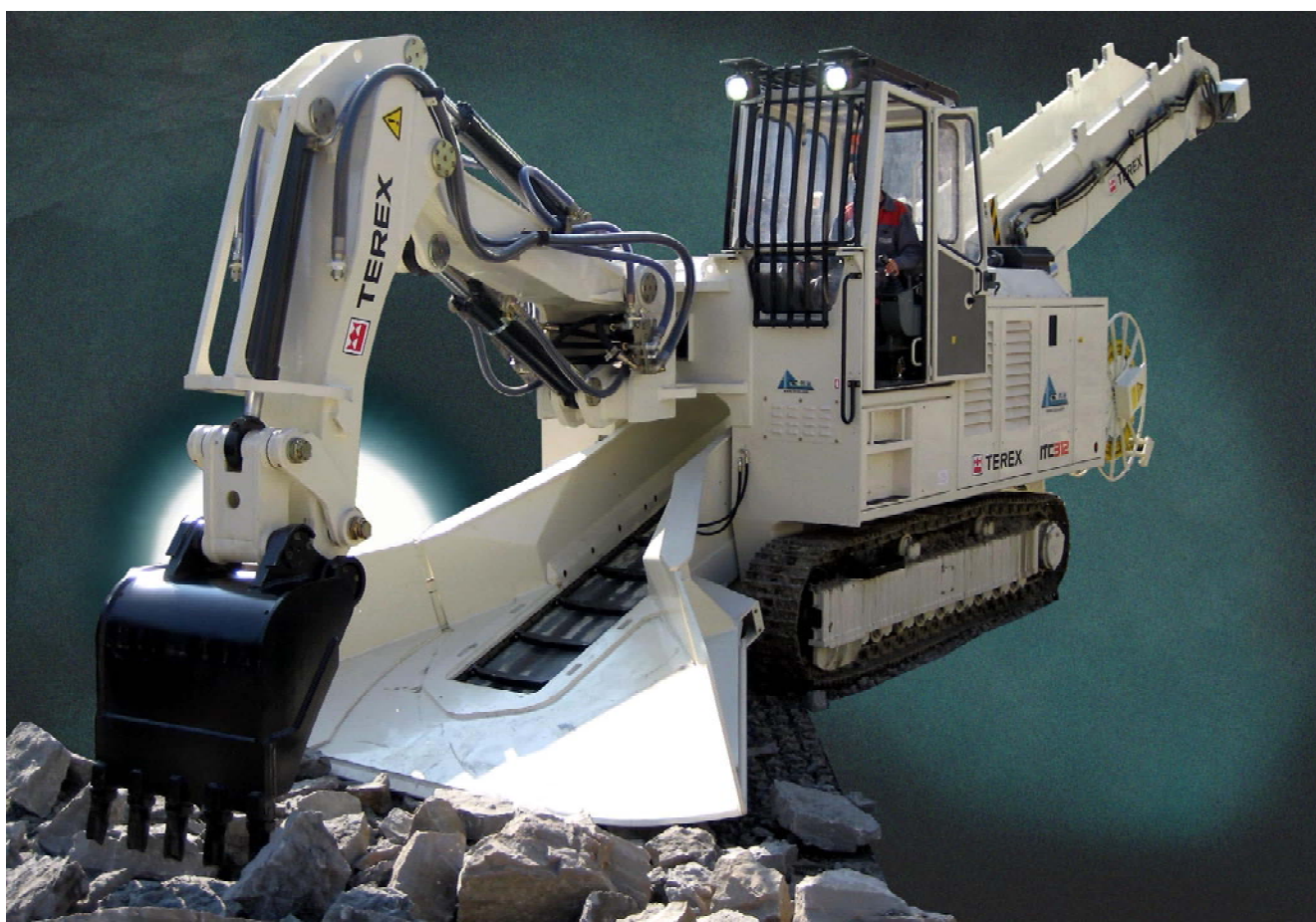




ПОГРУЗОЧНАЯ МАШИНА

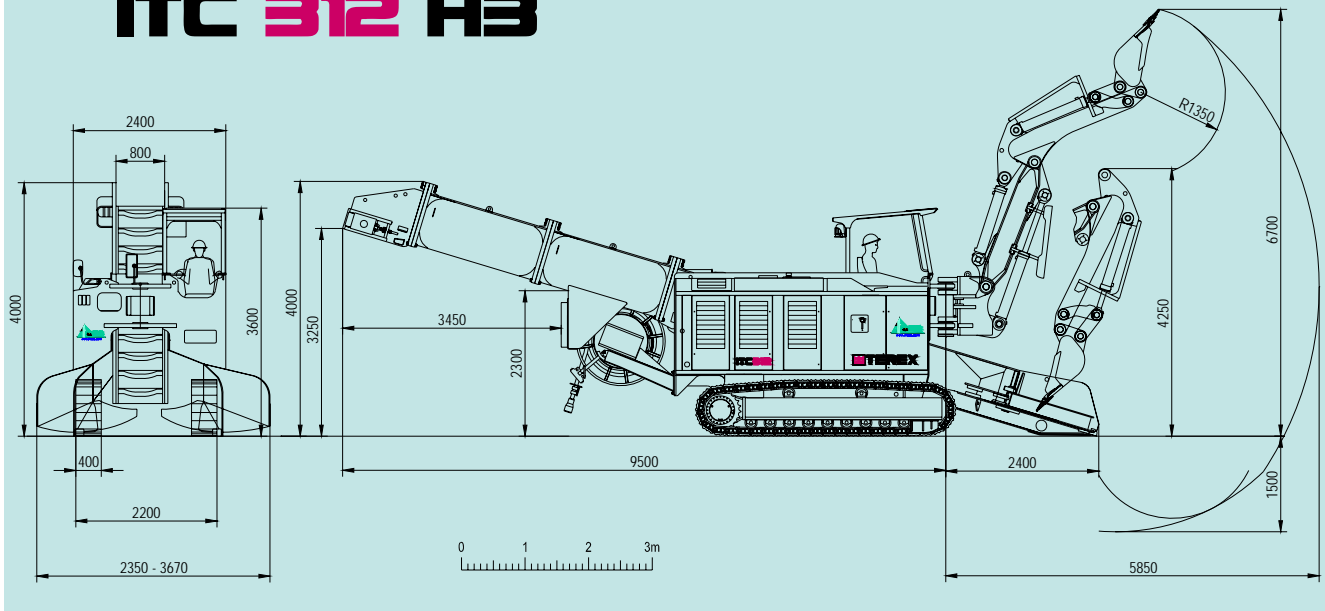
ITC 312 - H3



Для отбойки и погрузки слабых пород после взрывания. Стрела манипулятора с высокой мощностью уборки пород.

Мощность дизельного двигателя	140 кВт
Мощность электрического привода	90 кВт
Эксплуатационный вес	32 тонн

ITC 312 H3



Технические данные ITC 312 – H3

Привод:

Электрический привод для работы без эмисий в забое
 Электродвигатель с воздушной системой охлаждения
 Номинальная мощность 90 кВт
 Дизельный привод для передвижения и работы при отсутствии электроснабжения
 Дизельный двигатель DEUTZ TCD2013 L06 2V с воздушной системой охлаждения.
 Мощность при – 2,000 об/мин 140 кВт
 Дизельный двигатель оснащен стандартной системой очистки отработанных газов по европейскому стандарту EEC Euro St. 3

Электрическая система

Установленная общая мощность 90 кВт
 Электрическое напряжение (стандарт) 400 В-50Гц в среднем
 Напряжение цепи управления 230 В + 24 В
 Электрическая система DIN EN 60439 + VDE 113
 Кабель силовой в барабане для электрического управления
 3x95 + 3x16 мм в 90 м

Кабина оператора

Обеспечивает обзорность.
 Оснащена телескопическим защитным козырьком

Гидравлическая система

Электрогидравлический и дизельгидравлический блок питания, каждый с отдельным насосом с датчиком нагрузки. Контроль осуществляется вспомогательно управляемым гидравлическим вентилем
 Максимальное рабочее давление в гидросистеме 250-350 бар
 Емкость масляного бака 400 литров

Технические данные:

Минимальное сечение выработки	примерно 15 кв. метров
Ширина установки	2400 мм
Максимальная высота	3600 мм
Высота в транспортном положении	2700 мм
Длина (в транспортном положении)	12000 мм
Ширина приемной части конвейера	до 2350 - 3700 мм
Ширина конвейера	800 мм
Производительность конвейера при погрузке	около 300 куб.м/ч
Разгрузочная высота	2 500 - 3 500 мм
Эксплуатационный вес	около 28 тонн

Манипулятор и навесное оборудование.

Оснащен навесным оборудованием для отбойки и погрузки слабых пород и погрузки взорванной породы:

- несущий лафет с прижимными планками и возможностью наклона в вертикальной плоскости
- Ковш, ширина 350 - 900 мм
- Гидравлический кругоборот ковша для скальных пород
- Мощность погрузки в соответствии с крепостью пород прим. 3 - 5 куб.м/мин

Прочее оборудование

Установка может быть оснащена дополнительным оборудованием различного назначения; разные размеры ковша, зуб для рыхления, однососная тележка, резиновый пластинчатый конвейер, камнедробилка, вращающийся резчик, нагарным фильтром, другое оборудование и т.д.

Подробная информация по дополнительному оборудованию может быть предоставлена по запросу.

