



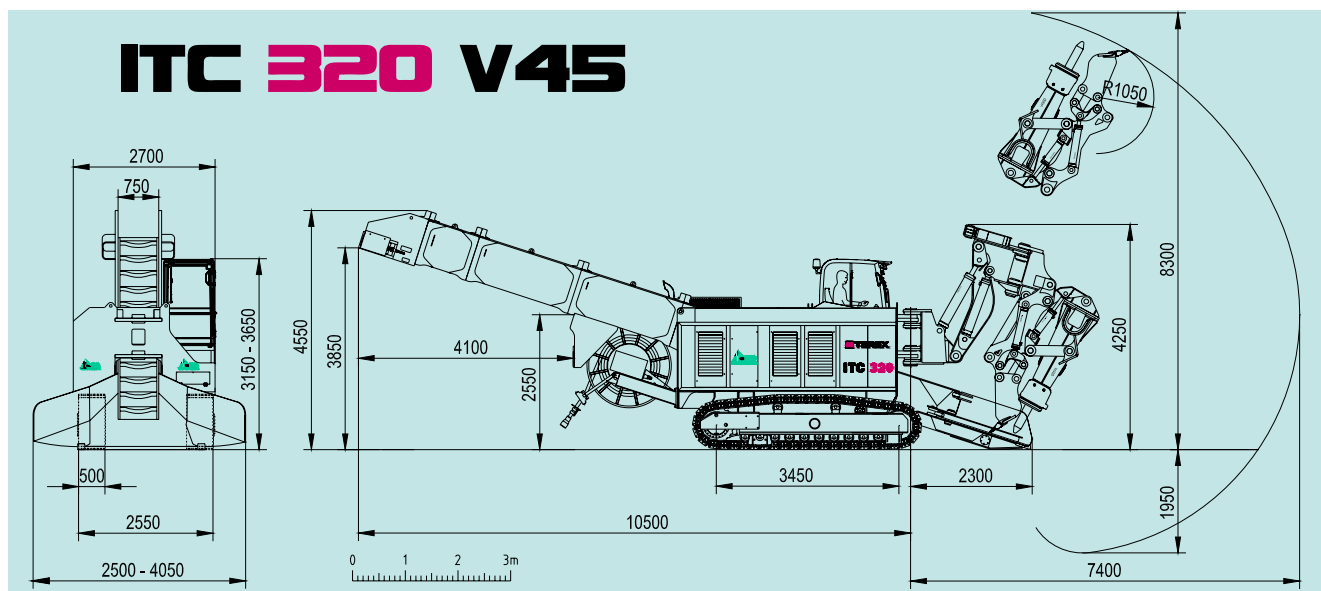
# ТОННЕЛЕПРОХОДЧЕСКАЯ И ПОГРУЗОЧНАЯ МАШИНА ITC 320 - V45



Для проведения подземных выработок безвзрывным способом. Стрела манипулятора оснащена гидравлическим молотом для разрушения и нагребавшим ковшом.

Мощность дизельного двигателя	165 кВт
Мощность электрического привода	132 кВт
Эксплуатационный вес	40 тонн

# ITC 320 V45



## Технические данные ITC – 320

### Привод:

Электрический привод для безэмиссионных работ в забое.  
 Электродвигатель с воздушной системой охлаждения  
 Номинальная мощность при 132 кВт  
 Двигатель DEUTZ TCD2013 L06 2V с воздушным охлаждением.

Мощность 165 кВт  
 Двигатель с двумя степенями очистки выхлопных газов в соответствии со стандартом на содержание отработанных газов: ISO 7178 C1as EEC Euro St.3  
 Двигатель для передвижения и управления без электроснабжения

### Электрическая система

Установленная общая мощность 140 кВт  
 Электрическое напряжение (стандарт, переменное) 400 В-50Гц  
 Напряжение цепи управления 230 В переменное + 24 В постоянного тока  
 Кабель силовой в барабане с гидравлическим управлением длиной в 75 м 3x150 + 3x35 мм

### Кабина оператора

Обеспечивает обзорность.  
 Оснащена телескопическим защитным козырьком

### Гидравлическая система

Электрогидравлический и дизельгидравлический блок питания, каждый с отдельным насосом с датчиком нагрузки. Контроль осуществляется вспомогательно управляемым гидравлическим вентилем  
 Максимальное рабочее давление в гидросистеме 350 бар  
 Емкость гидросистемы (включая масляный бак) 600 литров  
 Емкость масляного бака 450 литров

### Технические данные:

Минимальное сечение выработки	примерно 18-50 кв. метров
Ширина установки	2700 мм
Максимальная высота (в транспортном положении)	4250 мм
Высота в транспортном положении	3150 мм
Длина (в транспортном положении)	около 16000 мм
Ширина приемной части конвейера	2500 - 4000 мм
Ширина конвейера	785 мм
Производительность конвейера при погрузке	около 250 куб.м/ч
Разгрузочная высота	2 500 - 3 500 мм
Эксплуатационный вес	около 43 тонн

### Манипулятор и навесное оборудование.

Рабочее устройство из комбинации молота и ковша для туннельного прохода по породам средней и мягкой применением ковша и гидравлического молота:

- несущий лафет с прижимными планками и возможностью наклона в вертикальной плоскости
- лафет с комбинированным рабочим оборудованием в виде гидравлического молота и нагревающего ковша.
- автоматическая смазка молотов
- Форсунки для подачи воды - орошение забоя

### Прочее оборудование

Установка может быть оснащена дополнительным оборудованием различного назначения: одноосной тележкой, резиновым пластинчатым конвейером, нагарным фильтром и т.д.

Подробная информация по дополнительному оборудованию может быть предоставлена по запросу.

