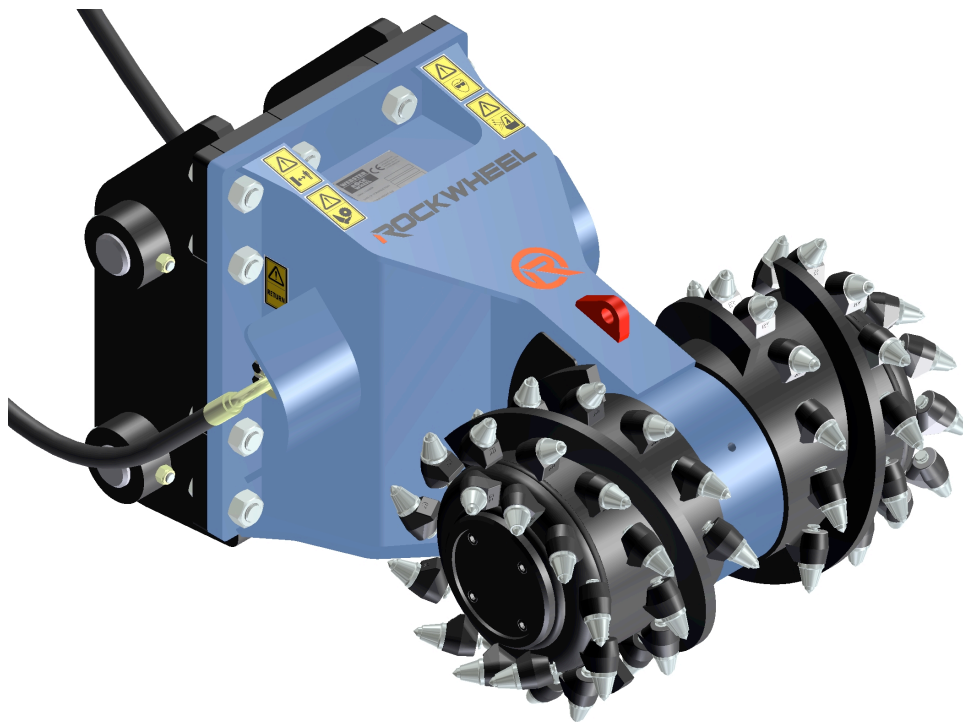


Технические характеристики фрезы D15

Гидравлическая реза Rockwheel D15 может быть поставлена в комплекте со стандартным и или скальным барабаном.

Спецификация Rockwheel D15

Макс. Входная мощность	- 41 кВт	- 54.9 hp
Макс. поток	- 132.0 л/мин	- 29.0 UK gpm
Рекомендованный поток	- 120.0 л/мин	- 26.4 UK gpm
Макс. давление	- 400 бар	- 5,801 psi
Вращающее усилие выходного вала	- 6,320 Нм @ 320 бар	- 4,662 lbf ft @ 4,640 psi
Усилие на зубьях	- 26.6 Нм @ 320 бар	- 5,980 lbf @ 4,640 psi
Скорость выходного вала	- 95.0 об/мин @ 120 л/мин	- 95.0 rpm @ 26.4 UK gpm
Скорость вращения зубьев	- 2.4 м/с @ 120 л/мин	- 557 ft/min @ 26.4 UK gpm
Вес	- 595 кг	- 1312 lb
Подходит для экскаваторов	- 12.0 – 18.0 кг	- 12.0 – 18.0 tonne
Кол-во зубьев (скальный барабан)	- 64 (19.4 mm Shank)	- 64 (0.76" Shank)



ROKLA

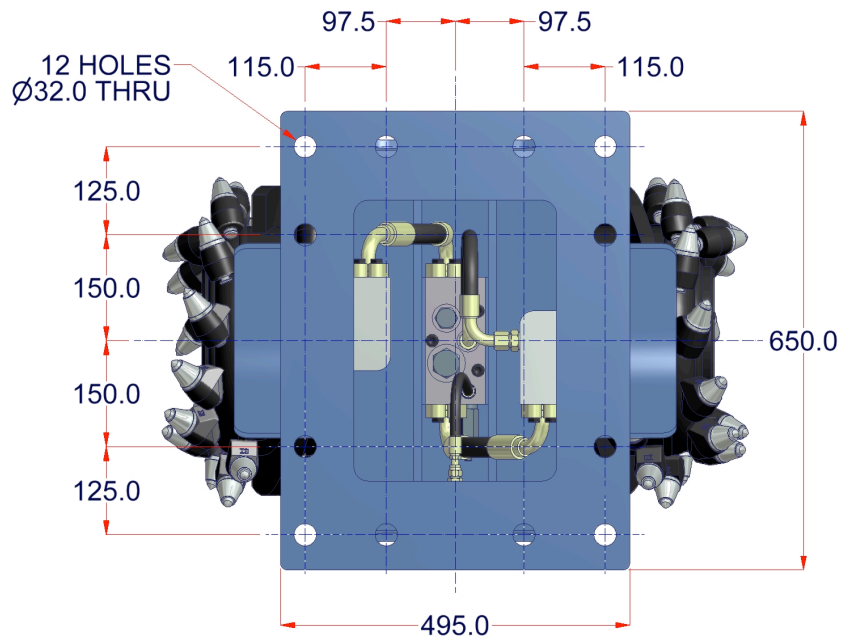
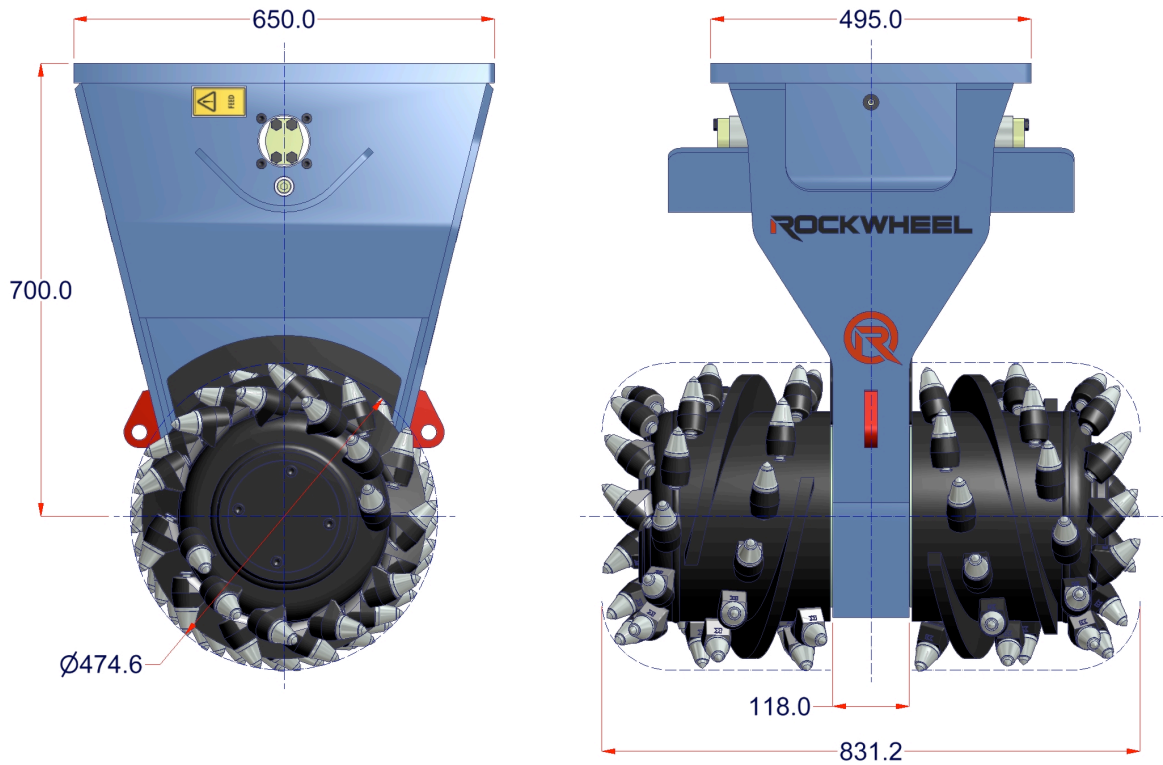
ROKLA GmbH - Hauptstr. 197 - 74595 Langenburg

T +49 (0) 7905 94199 - 12 F +49 (0) 7905 94199 - 20

E info@rockwheel.com W www.rockwheel.com



ROCKWHEEL



ROKLA

ROKLA GmbH - Hauptstr. 197 - 74595 Langenburg
T +49 (0) 7905 94199 - 12 F +49 (0) 7905 94199 - 20
E info@rockwheel.com W www.rockwheel.com