

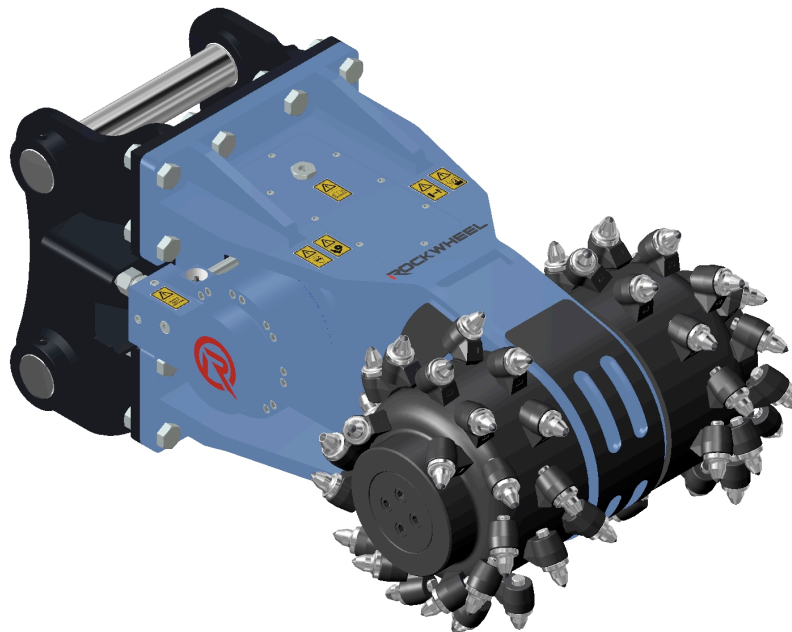


Технические характеристики фрезы G45

Гидравлическая реза Rockwheel G45 может быть поставлена в комплекте со стандартным и или скальным барабаном.

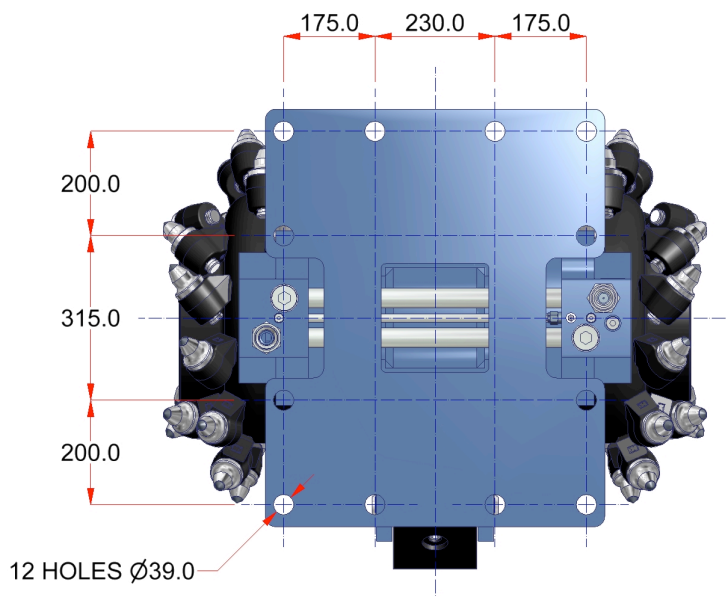
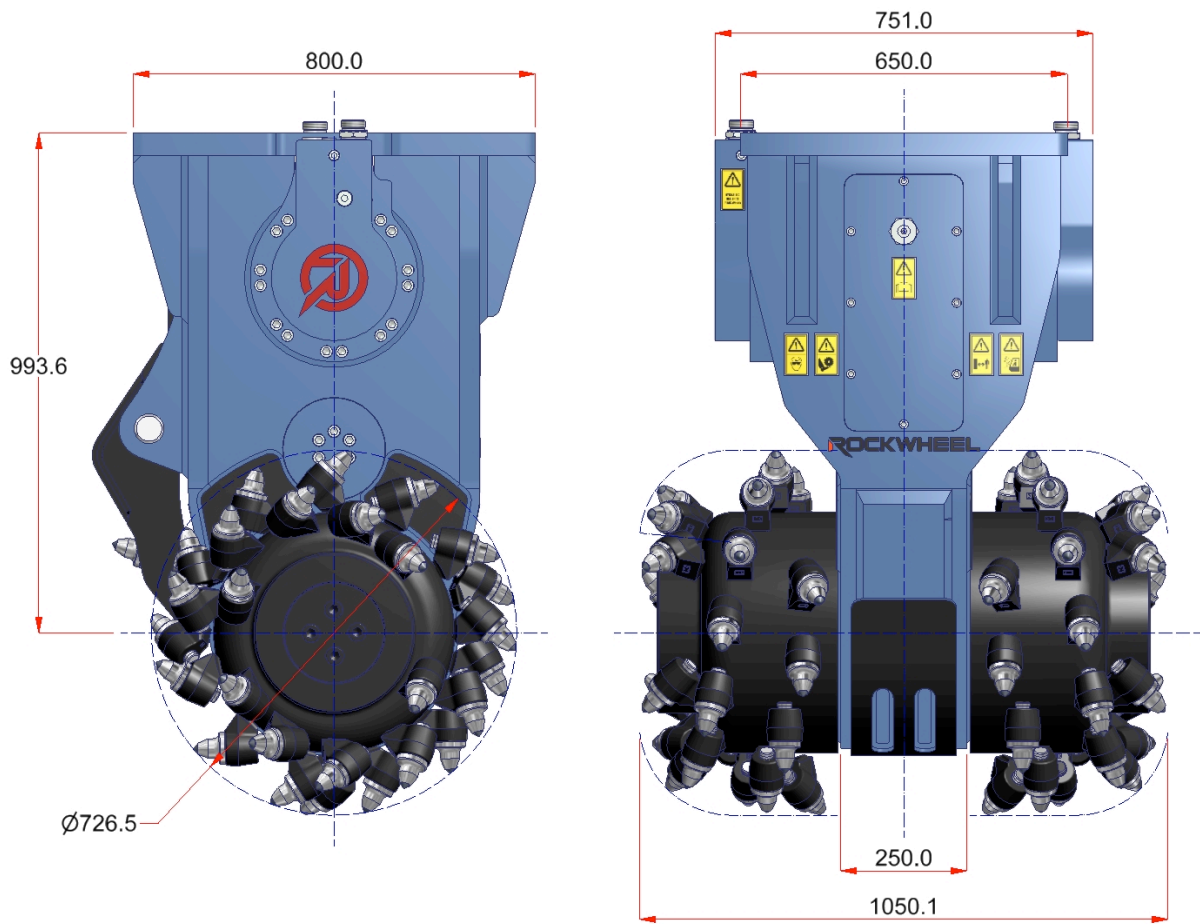
Спецификация Rockwheel G45

Макс. Входная мощность	- 140 кВт	- 187.7 hp
Макс. поток	- 540.0 л/мин	- 118.7 UK gpm
Рекомендованный поток	- 360.0 л/мин	- 79.2 UK gpm
Макс. давление	- 400 бар	- 5,801 psi
Вращающее усилие выходного вала	- 37,723 Нм @ 350 бар	- 27,823 lbf ft @ 5,076 psi
Усилие на зубьях	- 103.9 Нм @ 350 бар	- 23,358 lbf @ 5,076 psi
Скорость выходного вала	- 53.0 об/мин @ 360 л/мин	- 50.0 rpm @ 79.2 UK gpm
Скорость вращения зубьев	- 2.0 м/с @ 360 л/мин	- 6.56 ft/s @ 79.2 UK gpm
Вес	- 2,458.0 кг	- 5,419 lb
Подходит для экскаваторов	- 30.0 – 50.0 кг	- 30.0 – 50.0 tonne
Кол-во зубьев (скальный барабан)	- 54 (38.0 mm Shank)	- 54 (1.5" Stepped Shank)



ROKLA

ROKLA GmbH - Hauptstr. 197 - 74595 Langenburg
T +49 (0) 7905 9419 -602 F +49 (0) 7905 9419 -609
E info@rockwheel.com W www.rockwheel.com



ROKLA

ROKLA GmbH - Hauptstr. 197 - 74595 Langenburg
 T +49 (0) 7905 9419 -602 F +49 (0) 7905 9419 -609
 E info@rockwheel.com W www.rockwheel.com